



CV282101

A

Accessoires en option

AD410040:

PIECE DE CONNEXION FLEXIBLE PLAT Ø150

AD857010:

GAINE PLATE PVC Ø150MM - LONG.100CM

AD857015:

GAINE PLATE PVC Ø150MM - LONG. 50CM

AD857030:

COUDE GAINÉ PLATE 90° VERTICAL Ø 150 MM

AD857031:

COUDE GAINÉ PLATE 90° HORIZONTAL Ø 150MM

AD857033:

COUDE COURT GAINÉ PLAT 90° VERTIC Ø150MM

AD857034:

COUDE EXTRA COURT GAINÉ PLAT90°VERT.Ø150

AD857040:

PIECE CONNEXION GAINÉ PLATE PVC Ø150MM

AD857041:

GAINE PLATE ADAPTATEUR ROND PVC Ø150MM

AD857042:

ADAPTATEUR COUDE 90° ROND PVC Ø150MM

AD857050:

DIFFUSEUR PLINTHE

CA050300:

SET DE POELES FLEX, 3 PIECES

CA051300:

TEPPAN YAKI POUR TABLE FLEXINDUCTION

CA051301:

TEPPAN YAKI POUR TABLE FLEXINDUCTION

CA052300:

PLAQUE A GRILLER PR TABLE FLEXINDUCTION

CA055300:

POELE FLEX GRAND MODELE

CA082010:

KIT DE RECYCLAGE SANS GAINÉ

CA082061:

KIT RECYCLAGE + GAINÉ POUR CV PLAN 60CM

CA082071:

KIT RECYCLAGE + GAINÉ PR CV PLAN 70CM

CA084010:

FILTRES ACOUSTIQUES

CA282112:

FILTRES CLEANAIR REMPLACEMENT CV282/492

GP900001:

POELE SPECIALE FRYING SENSOR Ø 15 CM

GP900002:

GAGGENAU

Table de cuisson flex induction avec système de ventilation intégré Série 200

80 cm

CV282101

- Fonctions automatiques du système de ventilation
- Filtre métallique anti-graisse grande surface, facile à retirer et lavable au lave-vaisselle
- Boutons Twist Pad amovibles
- Fonction Flex pour la combinaison des zones de cuisson rectangulaires
- Positionnement libre des ustensiles de cuisine
- Fonction Flex pour la combinaison des zones de cuisson rectangulaires

Positionnement libre des casseroles sur les zones de cuisson combinées

Système de ventilation haute performance intégré dans la table de cuisson

Fonctions tout automatiques du système de ventilation

Filtre métallique anti-graisse grande surface, facile à retirer et lavable au lave-vaisselle

Moteur silencieux et économe en énergie

Evacuation extérieure ou recyclage

Remplacement facile des filtres charbon actif

Clean-Air par le dessus de l'appareil en cas d'installation en mode recyclage

Commande Twist-Pad avec bouton magnétique noir amovible

Sélection et réglage faciles de toutes les fonctions grâce au display bicolore

Zones de cuisson

2 zones de cuisson Flex Induction 24x20 cm (2200 W, avec Booster 3700 W), combinables en zone 24x40 cm (3300 W, avec Booster 3700 W).

2 zones de cuisson Flex Induction 24x20 cm (2200 W, avec Booster 3700 W), combinables en zone 24x40 cm (3300 W, avec Booster 3700 W).

Performances du système de ventilation

Puissance position 3 / intensive :

Puissance d'aspiration mesurée selon la norme EN 61591. Puissance acoustique mesurée selon EN 60704-3. Réduction des odeurs en recyclage selon EN 61591.

Evacuation extérieure:

532 / 636m³/h.

70 / 74 dB (A) re 1 pW.

Recyclage:

487 / 611m³/h.

67 / 72dB (A) re 1 pW.

Bandeau de commande

Commande Twist-Pad avec bouton magnétique amovible.

Utilisation confortable des commandes grâce au display bicolore (blanc/orange).

Marquage des zones et surfaces de cuisson.

Contrôle électronique avec 17 positions de cuisson.

Contrôle du système de ventilation grâce à 3 vitesses électroniques et 1 position intensive.

Caractéristiques

Fonction Flex pour zones de cuisson rectangulaires.

Détection automatique des casseroles lors de la mise sous tension de la table.

Fonction Cuisson Professionnelle.

Fonction Sensor de cuisson (avec accessoire CA 060 300).

Fonction Frying-Sensor.

Fonction Booster pour casseroles.

Fonction Booster pour poêles.

Fonction Maintien au chaud.

Ajustement automatique de la puissance d'aspiration, contrôle par sensor.

Activation automatique du système de ventilation lors de l'utilisation d'une zone de cuisson.

Fonction Aspiration intermittente, 6 min.

Fonction Temporisation automatique par Sensor ou réglage manuel.

Témoin de saturation des filtres anti-graisse et charbon actif.

Bac receveur pour filtre anti-graisse, amovible, lavable au lave-vaisselle.

Couvercle du système de ventilation noir, haute qualité, en zinc moulé sous pression, lavable au lave-vaisselle.

Technologie d'aspiration très efficace, moteur BLDC.

Flux d'air intérieur optimisé pour un guidage de la circulation de l'air efficace.

Chronomètre.

Cuissons programmables jusqu'à 99 minutes.

Minuterie indépendante.

Fonction mémoire.

Menu d'options personnalisées.

Régulateur d'énergie.

Fonctions numériques

Contrôle et commande à distance de la ventilation.

Surveillance à distance des zones de cuisson.

Diagnostic à distance.

Module WIFI intégré pour les services mode Digital (Home Connect).

La disponibilité de la fonction Home Connect dépend de la fonctionnalité des services Home Connect dans le pays respectif. Les services Home Connect ne sont pas disponibles dans tous les pays. Plus d'informations sur: www.home-connect.com.

Consommations

Classe d'efficacité énergétique A sur une échelle de A+++ à D.

Consommation énergétique 56.9 kWh/an.

Classe d'efficacité d'aspiration A.

Classe d'efficacité d'éclairage -.

Classe d'efficacité du filtre anti-graisse B.

Niveau sonore min. 61 DB / max. 70 DB position normale.

Sécurité

Interrupteur principal.

Témoin lumineux de mise sous tension.

Détection automatique des casseroles.

Témoin de chaleur résiduelle à 2 niveaux.

Sécurité enfants.

Coupure de sécurité.

Système de protection anti-débordement à double niveau, amovible et lavable au lave-vaisselle.

Réservoir anti-débordement amovible, capacité 0,9 litres, lavable au lave-vaisselle.

Conseils d'installation

Largeur du meuble bas: min. 60 cm.

CV282101
POELE SPECIALE FRYING SENSOR Ø 19 CM

GP900003:

POELE SPECIALE FRYING SENSOR Ø 21 CM

Accessoire d'installation

CA082011:

KIT DE RECYCLAGE SANS GAINES PR
CV282/492

CA082061:

KIT RECYCLAGE + GAINES POUR CV PLAN
60CM

CA082071:

KIT RECYCLAGE + GAINES PR CV PLAN
70CM

CA084010:

FILTRES ACOUSTIQUES

Profondeur du plan de travail: min. 60 cm.

Profondeur d'encastrement 227 mm.

Pour le set de recyclage CA 082 011 il faut prévoir une ouverture verticale de min. 25 mm derrière la paroi arrière du meuble. Pour une puissance optimale nous recommandons une ouverture de 50 mm.

Une gaine plate (Ø 150 mm) peut être raccordée directement à la sortie d'air située à l'arrière de l'appareil.

En mode évacuation, prévoir l'installation d'un clapet anti-retour avec une pression d'ouverture de max. 65 Pa.

Pour une performance optimale en mode recyclage, nous recommandons une surface d'au moins 400 cm² pour la circulation de l'air recyclé.

Uniquement adapté aux ustensiles de cuisine à fond magnétique.

Accessoires spéciaux (à commander auprès du service après-vente): Réf. N° 17006018 Poêle Frying Sensor, ø 20 cm Réf. N° 17006184 Poêle Frying Sensor, ø 24 cm

La longueur de gaine équivalente pour assurer de bonnes performances est Lmax 28 m.

L'appareil doit être fixé par en-dessous.

Poids de l'appareil : envir. 27 kg.

L'appareil doit rester accessible par en-dessous.

Si le conduit d'une hotte en mode d'évacuation extérieure est relié au conduit d'évacuation d'une cheminée ou d'un poêle, le circuit électrique de la hotte doit être prévu avec une fonction de sécurité adaptée.

L'installation est possible dans des plans de travail en pierre, synthétiques ou en bois massif. Faire attention à la résistance thermique et à l'étanchéité notamment au niveau des découpes. Concernant les autres matériaux veuillez consulter le fabricant du plan de travail.

La charge admissible et la stabilité doivent être assurées par des renforts appropriés, en particulier dans le cas de plans de travail minces. Le poids de l'appareil et le poids supplémentaire des récipients chargés sont à prendre en considération.

La rainure doit être continue et de niveau, pour assurer une installation uniforme des appareils sur le joint. Ne pas utiliser de joints de regarnissage par le dessous.

L'épaisseur du joint peut varier en fonction des tolérances de la vitrocéramique et de la découpe du plan de travail.

Prévoir un espace libre entre le dessous du plan de travail et le réservoir anti-débordement : min. 300 mm pour retirer et vider le réservoir.

Valeurs de raccordement

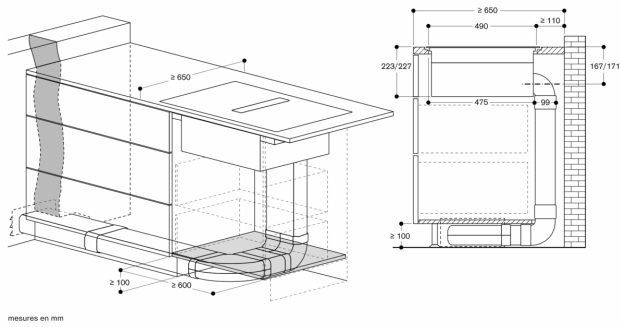
Puissance de raccordement totale 7.4 kW.

Câble de raccordement 1.5 m sans prise.

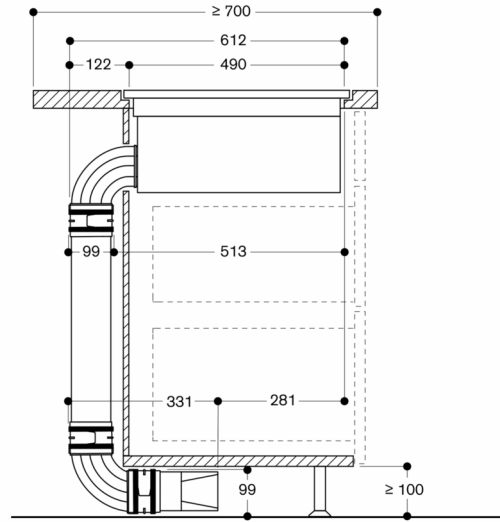
Consommation Standby/Display éteint 0.5 W.

Consommation Standby/Internet 2.0 W.

Pour désactiver la fonction WIFI, se référer à la notice d'utilisation.



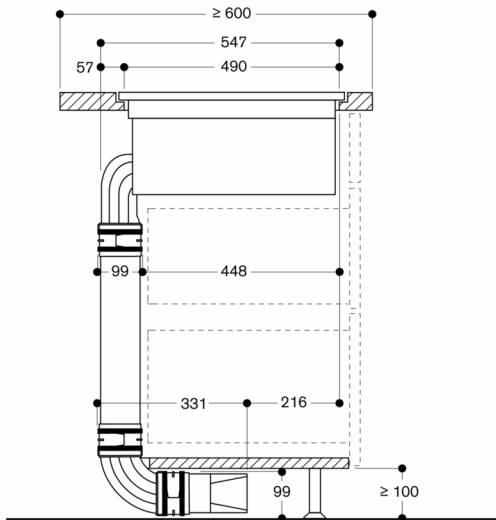
Vue de côté avec kit de recyclage d'air par conduit Profondeur du plan de travail de 700 mm ; encastrement affleurant



Non recommandé pour un mur extérieur ou un plancher sans isolation thermique ($U \geq 0,5 \text{ W/m}^2\text{K}$)

Mesures en mm

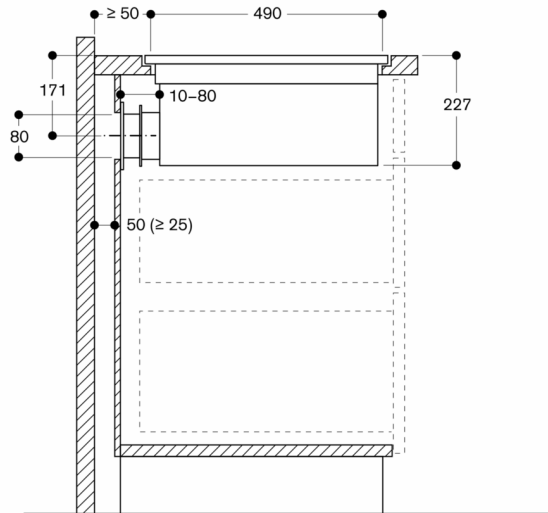
Vue de côté avec kit de recyclage d'air par conduit Profondeur du plan de travail de 600 mm ; encastrement affleurant



Non recommandé pour un mur extérieur ou un plancher sans isolation thermique ($U \geq 0,5 \text{ W/m}^2\text{K}$)

Mesures en mm

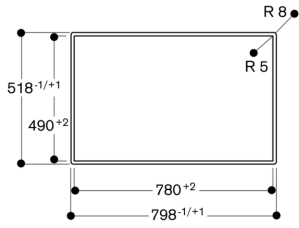
Vue de côté avec recyclage d'air sans conduit ; encastrement affleurant



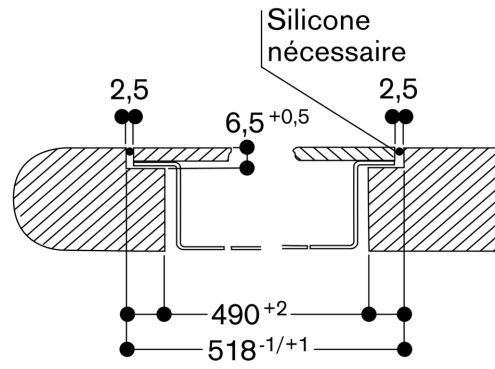
Non recommandé pour un mur extérieur ou un plancher sans isolation thermique ($U \geq 0,5 \text{ W/m}^2\text{K}$)

Mesures en mm

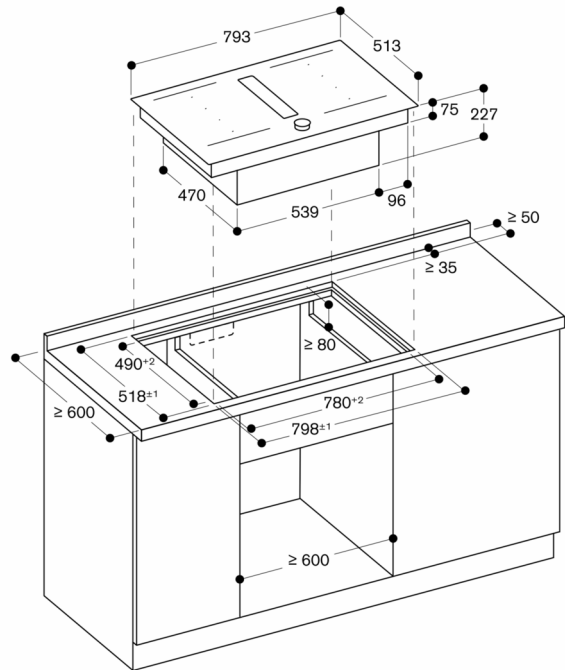
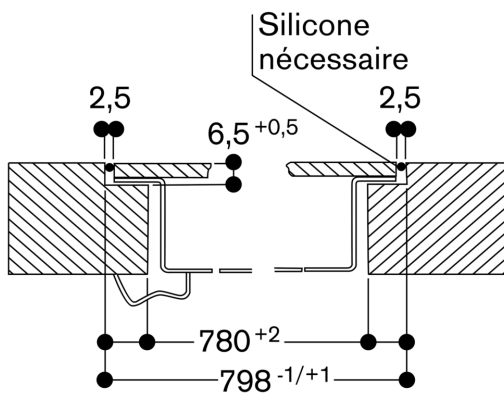
Vue du dessus



Coupe transversale

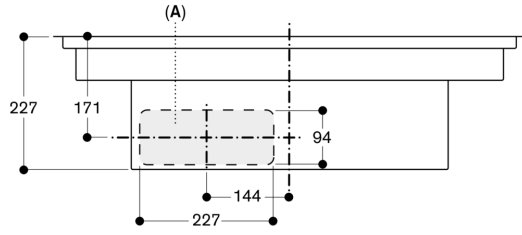


Coupe longitudinale



Mesures en mm

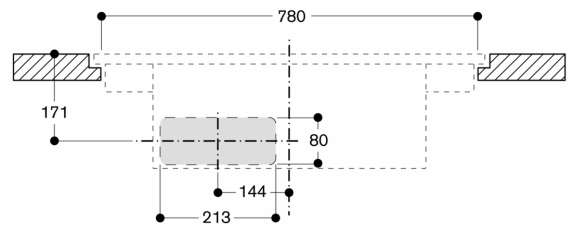
Vue de face



A : Connecté directement à l'arrière

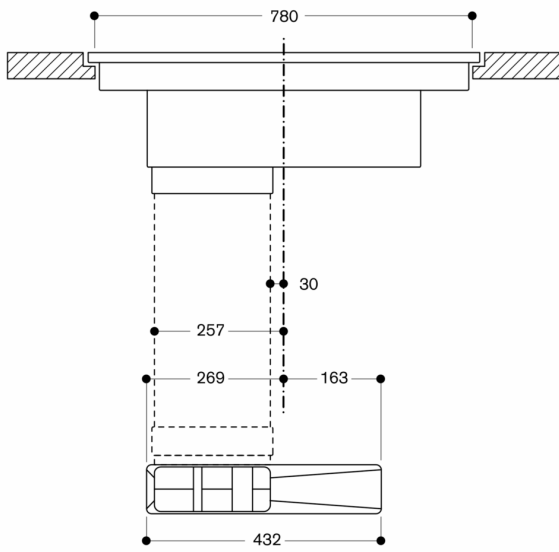
Mesures en mm

Vue de face - découpe du meuble pour recyclage d'air sans conduit ; encastrement affleurant

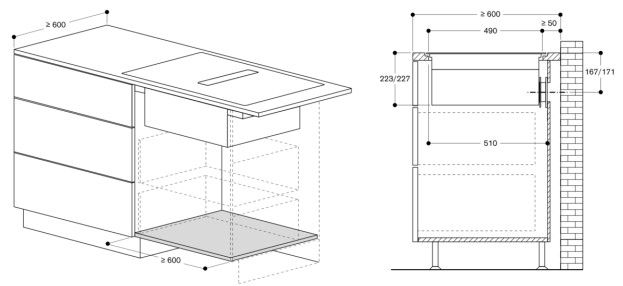


Mesures en mm

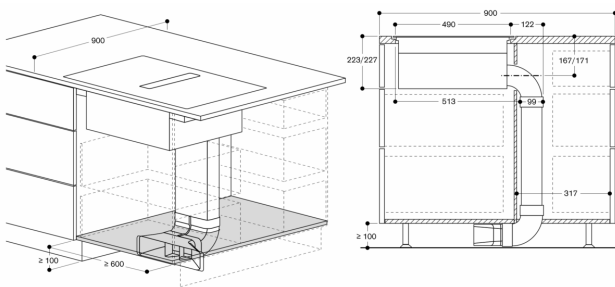
Vue de la façade du CV 282 avec mode recyclage canalisé



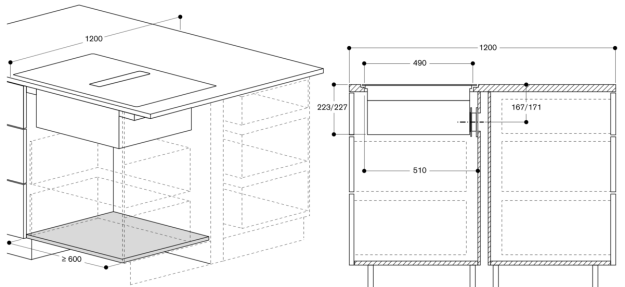
Mesures en mm



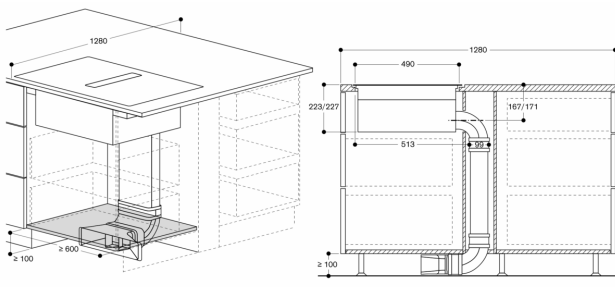
mesures en mm



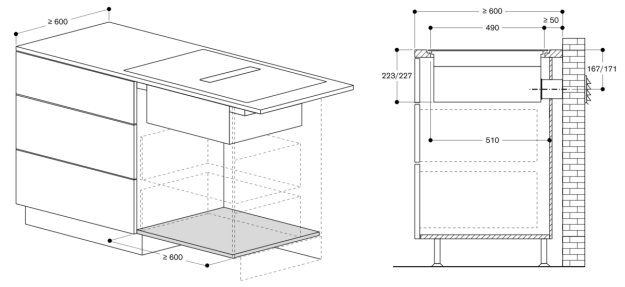
mesures en mm



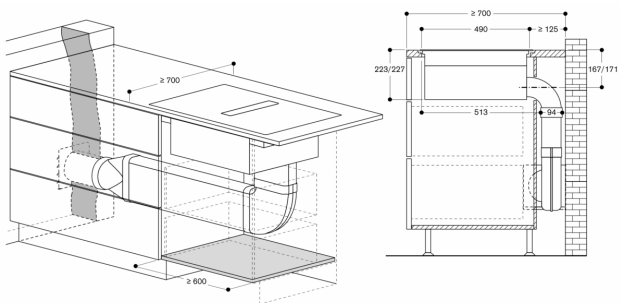
mesures en mm



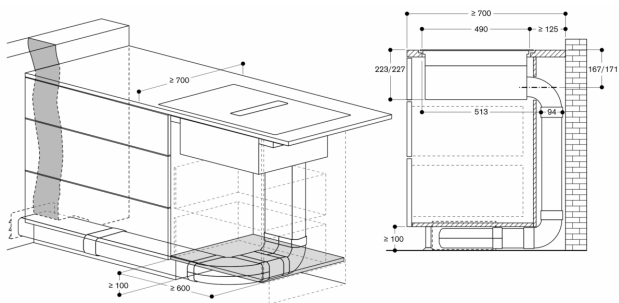
mesures en mm



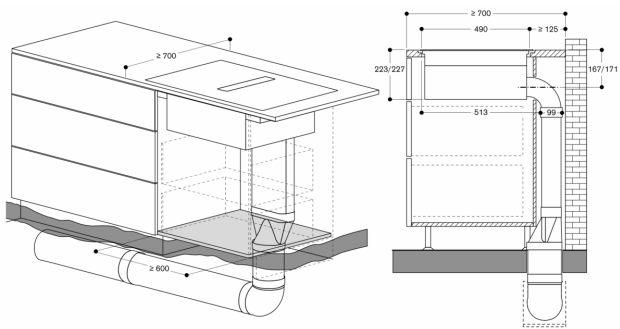
mesures en mm



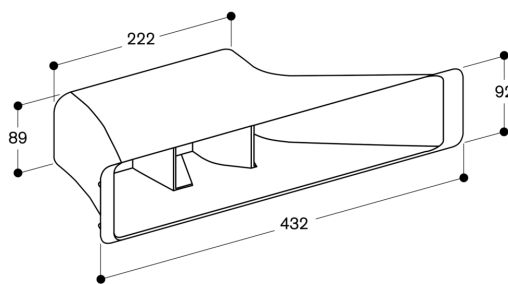
mesures en mm



mesures en mm



mesures en mm



mesures en mm