



WS461112

Accessoires en option

Accessoire d'installation

Tiroir culinaire & chauffant Série 400
60 x 14 cm, Inox sous verre
WS461112

Tiroir sans poignée
Fermeture douce
Intérieur en inox avec sole en verre
Pour la cuisson basse température, la fermentation de la pâte, la déshydratation des herbes et des fruits, la décongélation et pour faire fondre le chocolat

Modes de cuisson

Cuisson basse température.
Maintien au chaud.
Préchauffer la vaisselle.
Préchauffer tasses et assiettes.
Contrôle direct de la température.
Fonction de personnalisation via Home Connect.
16 programmes additionnels via Home Connect.

Bandeau de commande

Commandes par touches sensibles.
Poignée encastrée en bas de la façade du tiroir.

Caractéristiques

Volume utile 20 litres.
Capacité: vaisselle pour 6 personnes avec des assiettes ø 27 cm et des bols à soupe. Le nombre de bols et de plats de service supplémentaires dépend de leur taille.
Charge maximale 25 kg.
Dimensions intérieures utiles:
L547 mm x H 91 mm x P 410 mm.
Système de chauffe assurant une répartition homogène de la chaleur et une température constante dans la cavité.
Témoin lumineux de fonctionnement sur la façade en verre.
Sole en verre de sécurité.

Fonctions numériques

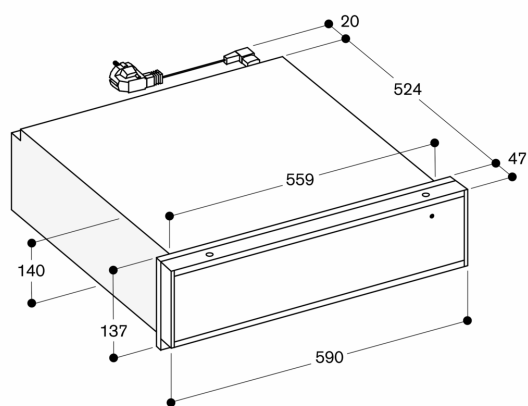
Programmes supplémentaires et recettes.
Contrôle et commande à distance.
Fonction Timer.
Module WIFI intégré pour les services mode Digital (Home Connect).
La disponibilité de la fonction Home Connect dépend de la fonctionnalité des services Home Connect dans le pays respectif. Les services Home Connect ne sont pas disponibles dans tous les pays. Plus d'informations sur: www.home-connect.com.

Conseils d'installation

Distance entre le corps du meuble et la façade avant de l'appareil : 47 mm.
Installation BS/BM/CM directement au-dessus de WS dans une niche de 59 cm, sans plancher intermédiaire.
Raccordement électrique possible derrière l'appareil.

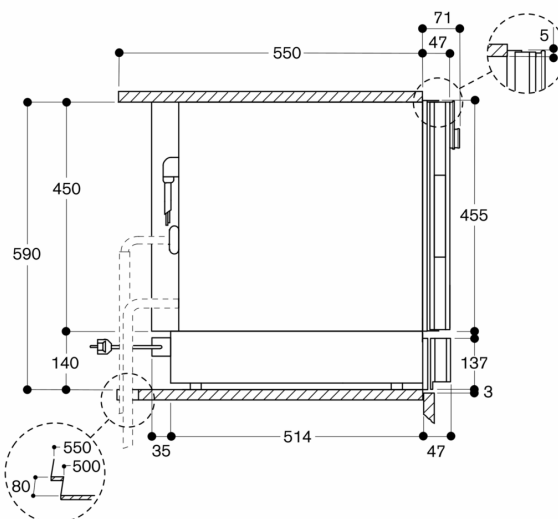
Valeurs de raccordement

Puissance totale : 0.82 kW.
Câble de raccordement 1.8 m, avec prise.



Mesures en mm

Vue latérale du WS 461 sous BS, BM, CM



Mesures en mm