



Des résultats parfaits, sans effort

Le four SenseCook Série 8000 dispose d'une collection de recettes intégrée qui vous permet de préparer vos repas aisément et avec précision. Il est également équipé d'une sonde de cuisson qui, une fois insérée dans les aliments, mesure les températures à cœur. Pour des résultats fiables à chaque fois, quel que soit le plat.

Bénéfices et Caractéristiques

La cuisson assistée: un goût parfait à chaque fois

Sucré ou salé, obtenez le goût dont vous rêvez à tous les coups avec le cuisson assistée. Il vous suffit d'indiquer le type de plat et l'assistant de cuisson numérique choisit le réglage optimal pour une cuisson parfaite.



Fonctionnelle, intégrée, personnalisée pour une cuisine intelligente

Commandez votre four à distance, découvrez nos partenaires et obtenez une aide à la cuisson personnalisée grâce à l'application My AEG Kitchen. C'est le moyen pratique qui vous permet d'enrichir votre expérience Cuisine intelligente.



Un goût irréprochable, à chaque fois

En mesurant la température à cœur, la sonde de cuisson vous permet de savoir à quel moment votre viande saignante, bien cuite ou à point est prête. De même, le poisson et les légumes sont cuits exactement comme vous les aimez



- Four encastrable Pyrolyse Série 8000 Cuisson assistée
- Fermeture douce assistée "SoftMotion"
- Chaleur tournante pulsée
- Fonctions de cuisson : Gratiner, Cuisson de sole, Cuisson du pain, Cuisson traditionnelle, Décongélation, Levée de pâte / pain, Déshydratation, Plats surgelés, Gril, Maintien au chaud, Chaleur tournante humide, Fonction pizza, Chauffe-plats, Stérilisation, Cuisson basse température, Chaleur tournante pulsée, Turbo gril
- Nettoyage Pyrolyse
- Connexion : Wifi
- Préconisation de température
- Indicateur de montée en température
- Préconisation de Pyrolyse
- 3 cycles pyrolyse pré-programmés
- Nombre de recettes préprogrammées : 160
- Sonde de cuisson intégrée
- Porte froide (4 verres dont 2 irisés), verres et porte démontables sans outils
- Fonction préchauffage rapide
- Type de plats : 1 lèche-frite en émail gris, 2 plats multi-usages
- Nombre de grille : 1 grille support de plat
- Rail télescopique 1 niveau avec extension partielle TR1LV (inclus)
- Eclairage : double, halogène coté, halogène haut / 65W
- Rails télescopiques compatibles (en option) : TR1LV, TR2LV, TR3LV, TR1LFV, TR2LFV, TR3LFV, TR1LFAV, TR3LFAV.
- Lèche-frite(s) compatible(s) (en option) : A90OAF11, M90OEC01, A9OZBT10.

Cuisinez plus intelligemment grâce à l'écran couleur.

Contrôlez intuitivement la cuisson au four grâce à l'écran couleur avec la manette rotative. Parcourez les programmes, réglez les minuteries et choisissez des fonctions spécialisées en tournant un bouton, le tout affiché sur l'écran numérique.

Nettoyage par pyrolyse, un système autonettoyant pour un éclat permanent

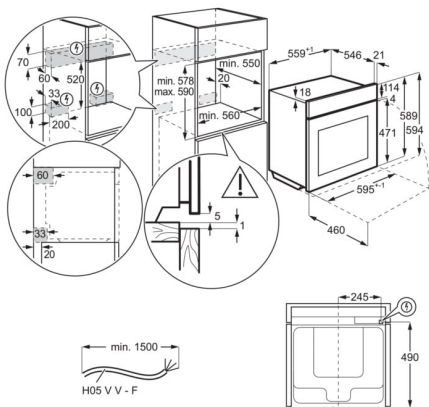
Gardez votre four naturellement propre grâce à la fonction de nettoyage par Pyrolyse. Il détruit toutes les projections de graisses grâce à une élévation de la température à 500°C ! Récupérez les cendres et le tour est joué.

Spécifications techniques

Couleur	Noir mat
Classe d'efficacité énergétique*	A++
Dimensions d'encastrement HxLxP (mm):	590x560x550
Fonctions de cuisson	Gratiner, Cuisson de sole, Cuisson du pain, Cuisson traditionnelle, Décongélation, Levée de pâte / pain, Déshydratation, Plats surgelés, Gril, Maintien au chaud, Chaleur tournante humide, Fonction pizza, Chauffe-plats, Stérilisation, Cuisson basse température, Chaleur tournante pulsée, Turbo gril
Connectivité	Oui
Puissance électrique totale four (W)	3500
SteamCategory	No
Interface	EXCite+
Volume utile cavité (L)	71
Mode de nettoyage	Pyrolyse
Dimensions HxLxP (mm)	594x595x567
Commandes du four	Rotative
Puissance du gril (W)	2300
Max power oven - Top Oven	3500
Températures réglables	30°C - 300°C

Surface cuisson plus large support (cm²)	1424
Eclairage intérieur	double, halogène coté, halogène haut
Indice d'efficacité énergétique (EEI)	61.2
Conso classe énergétique CN (kWh):	1.09
Conso classe énergétique MF (kWh):	0.52
Éclairage (W)	65
Source de chaleur	Electrique
Type de l'appareil	Electrique
Niveau sonore dB(A)**	48
Poids appareil brut (Kg)	37.5
Poids appareil net (Kg)	36.5
Type de plats	1 lèchefrite en émail gris, 2 plats multi-usages
Nombre de grille(s):	1 grille support de plat
Runners - Top Oven	Chromed, Gradins
Longueur du câble (m)	1.5

PSGBOV180DE0000F



PSGBOV180DE0000G

