



BM451110

Accessoires en option

Accessoire d'installation

Four combiné micro-ondes Série 400
60 x 45 cm, Charnière de la porte: À gauche,
Inox sous verre

BM451110

– Porte sans poignée / ouverture automatique
– Porte sans poignée / ouverture automatique
Utilisation du micro-ondes seul ou en
combinaison avec le gril et le four

Programmation jusqu'à 5 modes de cuisson
consécutifs, incluant mode combiné et temps de
repos

Ecran TFT sensitif

Appareil sans bandeau de commande avec
module de commande sur la porte vitrée

Contrôle électronique de la température

Volume utile: 36 litres

Programmes

Fonction micro-ondes, 5 puissances: 1000, 600,
360, 180, 90 W.

Fonction four avec 4 modes de cuisson:

Chaleur tournante 40°C et de 100°C à 250°C.

Gril grande surface + chaleur tournante de

100°C à 250°C. Gril grande surface + air

ventilé de 100°C à 250°C. Gril grande surface

3 puissances, max. 2000 W.

Modes de cuisson micro-ondes combinés avec
les puissances de 600, 360, 180 et 90 W.

15 programmes automatiques selon le poids,
réglables individuellement :

4 programmes de décongélation 4 programmes

de cuisson 7 programmes combinés.

Possibilité de mémoriser des recettes
personnelles.

Bandeau de commande

Ouverture automatique de la porte.

Commande par boutons rotatifs et écran TFT
sensitif.

Affichage texte clair.

Touche info avec conseils d'utilisation.

Porte à ouverture latérale 180°.

Caractéristiques

Technologie Innowave.

Préchauffage ultra-rapide.

Fonctions du programmeur: durée de la

cuisson, fin de la cuisson, minuterie,

chronomètre, minuterie spéciale cuisson longue

durée (certifiée Star-K).

4 niveaux de cuisson.

Thermotest : Affichage de la température réelle.

Eclairage halogène latéral 60 W.

Sécurité

Isolation thermique de la porte, 3 vitres.

Triple sécurité de porte.

Sécurité enfants.

Coupure de sécurité.

Ventilateur tangentiel favorisant le

refroidissement de l'appareil.

Nettoyage

Enceinte de cuisson en inox avec sole en
vitrocéramique.

Paroi arrière en émail catalytique.

Conseils d'installation

Charnières non réversibles.

Prévoir une niche sans paroi arrière.

Distance entre le corps du meuble et la vitre

avant du four : 47 mm.

En cas de montage d'une poignée (accessoire
en option), la distance entre le corps du meuble
et la poignée est de 94 mm.

Tenir compte du débordement, poignée
comprise (en cas de montage de la poignée),
pour l'ouverture des tiroirs latéraux.

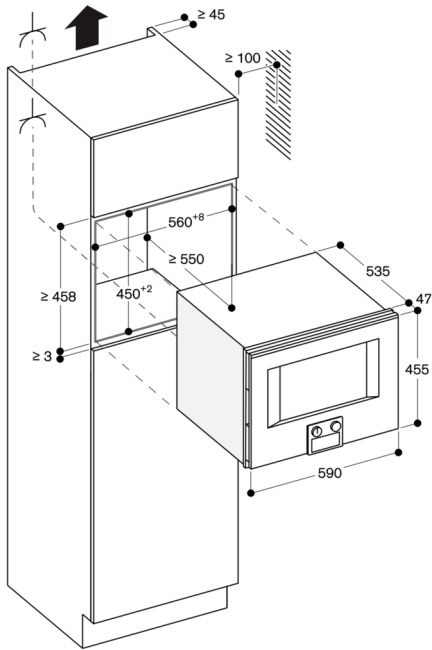
Pour une installation en angle, faire attention à
l'ouverture de la porte latérale et à la distance
minimale requise par rapport au mur.

La prise de raccordement doit être placée en
dehors de la niche d'encastrement.

Valeurs de raccordement

Puissance totale 3.1 kW.

Câble de raccordement 1.5 m sans prise.



⚡ Prise

Mesures en mm

Vue latérale du BM 454/455 au-dessus du BO

