

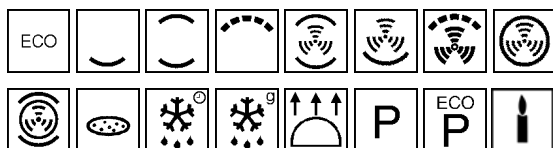
SFP6925XPZE1 SMEG ELITE



FOUR ELECTRONIQUE MULTIFONCTION,
SPECIAL PIZZA, ESTHETIQUE VICTORIA,
PYROLYSE, PORTE FROIDE, 60 CM, INOX
ANTI-TRACE, CHALEUR TOURNANTE
CLASSE ENERGETIQUE A+

EAN 13 – 8017709241766

16 fonctions (dont 2 de nettoyage pyrolyse et **Pizza**)



Manettes de commande Victoria

Programmeur électronique :

Départ et fin de cuisson avec signal sonore
(le four s'arrête automatiquement)

Afficheur digital LCD indiquant programmation, heure,
températures, fonctions animées et symboles recettes

20 recettes automatiques et 4 modes de décongélation

Contrôle électronique de température

Température min 30 ° - maxi 280°

Fonction de cuisson ECO consommation
réduite, **chaleur tournante turbo**

Levage, Décongélation, Mode Shabbat

Menu programmes supplémentaires :

mode Expo, puissance Eco (<2,3 kW),

verrouillage commandes (**sécurité enfants**)

Options **Maintien au chaud et Eco-light**

Nettoyage pyrolyse Eco 2h

Cycle Pyrolyse réglable de 2h à 3h

Verrouillage de la porte pendant la pyrolyse

Porte intérieure plein verre démontable

Email « Ever Clean » de couleur grise

Volume 65 litres nets, brut 79 litres

Dimensions nettes de la cavité (HxLxP) 331x460x412

Supports latéraux en métal

5 niveaux de cuisson

Double éclairage halogène

Porte froide quatre vitres

Porte Soft close

Ventilation forcée de refroidissement

Puissance nominale: 3,00 kW / Puissance gril: 2,70 kW

Consommation d'énergie en convection forcée: 0,66 kWh

Consommation d'énergie en convection naturelle: 1,05 kWh



Accessoires:

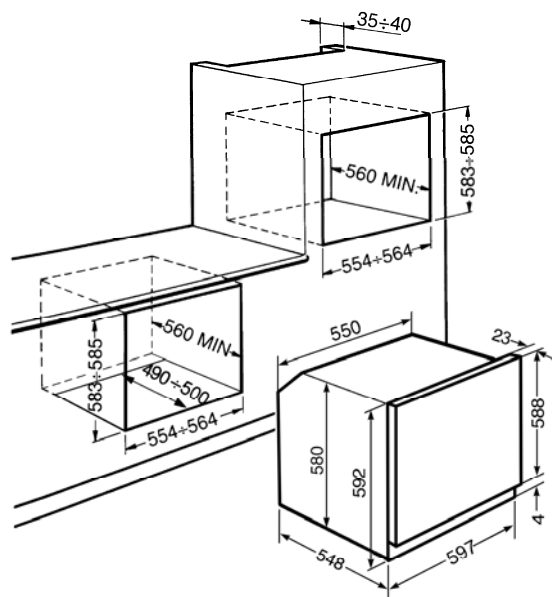
1 kit rails télescopiques à sortie totale, 1 lèchefrite
(profondeur 40 mm) avec grille intégrée, 1 lèchefrite
(profondeur 20 mm), 2 grilles, **Pierre à pizza** ronde,
Couvercle, Palette à pizza

Logo redimensionné

Options :

GT1T-2 Rails télescopiques à sortie totale

BVG Lèchefrite en verre avec grille intégrée



Disponible dans les versions suivantes :

SFP6925XPZE1 Inox anti-trace

SFP6925NPZE1 Noir

SFP6925BPZE1 Blanc

SFP6925PPZE1 Crème