

**Réchauffage, cuisson ou décongélation faciles**

Que vous cuisiniez de tendres légumes verts, décongeliez un copieux ragoût ou que vous réchauffiez les restes, votre micro-ondes Série 300 est un incontournable de votre cuisine qui vous permettra de faire tout cela au mieux en un rien de temps.

**Bénéfices et Caractéristiques****Votre meilleur allié cuisine**

Des plats délicieux en un instant avec la fonction micro-ondes. Faites fondre du chocolat, décongeler vos aliments ou simplement réchauffer vos plats rapidement pour un résultat rapide et réussi.

**Décongelez vos aliments en un instant avec la fonction décongélation**

Avec la fonction décongélation, vos aliments surgelés sont prêts en un instant. Après avoir sélectionné le type d'aliments, le micro-ondes calcule automatiquement le temps de chauffe nécessaire.

**Un timing parfait pour des plats comme vous les aimez**

Entrez la durée exacte à laquelle vous souhaitez que votre micro-ondes chauffe grâce à un minuteur très simple d'utilisation. Pour prolonger la chauffe, il vous suffit d'ajouter du temps d'une simple touche

**Des résultats savoureux avec le programme automatique**

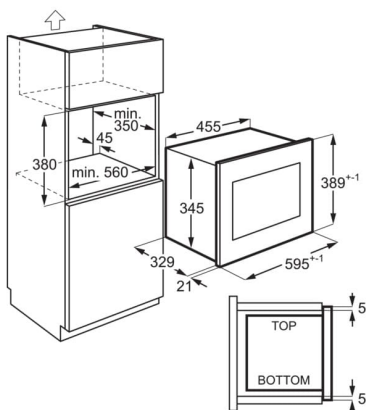
Utilisez le micro-ondes sans vous tromper en utilisant les réglages de notre Programme automatique. Simple à activer il vous laisse choisir entre un certain nombre d'options. Il sélectionne automatiquement la bonne puissance, rendant la cuisson au micro-ondes plus simple et savoureuse.

- Micro-ondes tout intégrable
- Mode de cuisson : Micro-ondes
- Manette de commande pour la sélection de la puissance
- Minuterie: 95 min
- Commandes mécaniques
- Puissance micro-ondes : 700 W, 5 niveaux de puissance
- Décongélation automatique
- Cuissons automatiques
- Plateau tournant : 24.5 cm, en verre

**Spécifications techniques**

Couleur	Noir et inox anti-trace
Volume (litres)	20
Cavité	inox
Dimensions HxLxP (mm)	388x595x347
Hauteur intérieure (mm)	180
Largeur intérieure (mm)	315
Profondeur intérieure (mm)	329
Dimensions d'encastrement HxLxP (mm):	380x560x350
Dimensions emballées HxLxP (mm)	480x690x470
Longueur du câble (m)	1
Puissance Totale (W)	1200
Fréquence (Hz)	50
Volts	230
Poids brut/net (kg)	18 / 12.5
Pays de fabrication	Chine
PNC	947 608 762
Code EAN	7332543673575

PSGBMC220DE0000E



PSGBMC220DE0000F

