

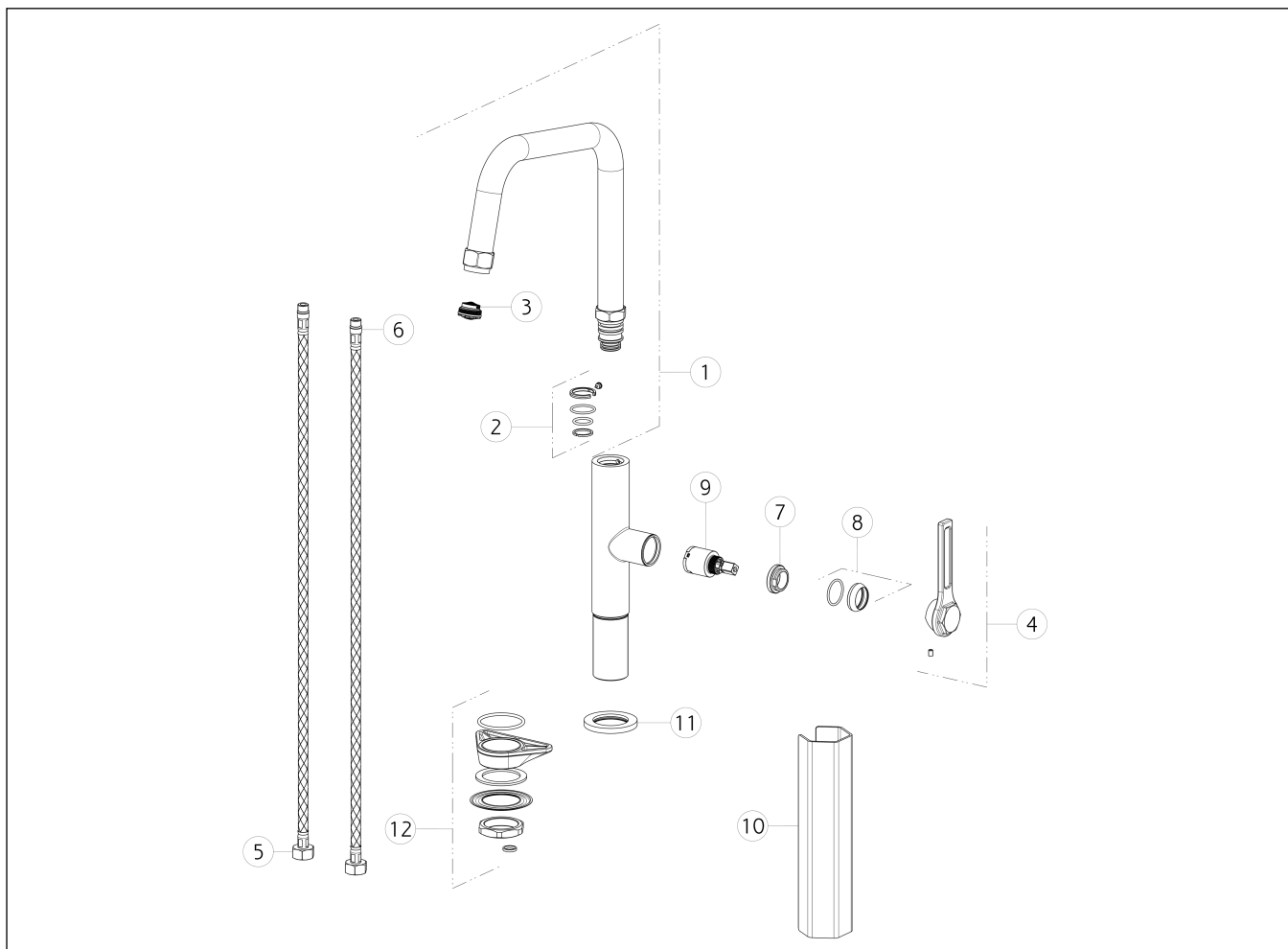
# GESSI®

## 60051

GPF600510G001G000

 data di validità/validity date  
 ≥ 9/2018


### OFFICINE GESSI

 Miscelatore Monocomando girevole  
 Rotating basin mixer


N°	Code	Descrizione	Description
1	SP02153	CANNA GIREVOLE	SWIVELING SPOUT
2	SP00977	SET GUARNIZIONI E ANTIFRIZIONE	GASKETS AND ANTI-FRICTION RINGS
3	SP00499	AERATORE	AERATOR
4	SP02152	MANIGLIA	HANDLE
5	SP01811	FLESSIBILE ALIMENTAZIONE BLU	BLU SUPPLY HOSE
6	SP01812	FLESSIBILE ALIMENTAZIONE ROSSO	RED SUPPLY HOSE
7	SP00651	GHIERA SERRAGGIO CARTUCCIA	FIXING RING NUT
8	SP00643	COPRIGHERA	FINISHING RING NUT
9	SP00638	CARTUCCIA	CARTRIDGE
10	SP01807	CHIAVE	SPECIAL TOOL
11	SP00464	BASETTA	BASE

N°	Code	Descrizione	Description
12	SP00462	SET DI FISSAGGIO	FIXING SET