

SAMSUNG

BRB26600EWW

RÉFRIGÉRATEUR COMBINÉ INTÉGRABLE



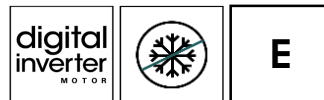
OPTIMISATION DE L'ESPACE

- Capacité nette 267L
- Classe énergétique E
- Froid ventilé intégral (Technologie Multi Flow)
- Compresseur Digital Inverter
- Contrôle électronique
- Eclairage LED

Visuels non contractuels. Toutes ces caractéristiques techniques peuvent être sujettes à changement sans notification au préalable.
SAMSUNG Electronics France SAS au capital de 27 000 000 euros - 1 rue Fructidor, CS 2003 - 93 400 Saint-Ouen

RÉFRIGÉRATEUR COMBINÉ INTÉGRABLE

BRB26600EWW



CARACTÉRISTIQUES TECHNIQUES

VOLUME NET (LITRES)

| | |
|---------------|-----|
| Total | 267 |
| Réfrigérateur | 193 |
| Congélateur | 74 |

SPÉCIFICITÉS

| | |
|-----------------------------|-------------------------------------|
| Technologie | Froid ventilé intégral (Multi Flow) |
| Contrôle | Electronique avec écran interne |
| Portes réversibles | Oui |
| Sécurité enfant | Oui |
| Mode vacances | Oui |
| Alarme sonore porte ouverte | Oui |

RÉFRIGÉRATEUR

| | |
|----------------------------|-----|
| Clayettes | 4 |
| Balconnets de contre-porte | 5 |
| Dont compartiment crèmerie | 1 |
| Tiroir à fruits et légumes | 1 |
| Bac à oeufs | Oui |
| Réfrigération rapide | Oui |
| Eclairage | LED |
| Finitions Premium | Oui |

CONGÉLATEUR

| | |
|-----------------------------|-----|
| Tiroirs | 2 |
| Clayette maxi-ouverture | 1 |
| Système à glaçons | Bac |
| Fonction congélation rapide | Oui |

PERFORMANCES

| | |
|---------------------------------|-----------------------|
| Classe énergétique | E |
| Consommation (kWh/an) | 231 |
| Niveau sonore dB(A) | 35 |
| Pouvoir de congélation (kg/24h) | 3 |
| Autonomie(h) | 6 |
| Classe climatique | SN - T |
| Réfrigérant / Isolation | R-600a / Cyclopentane |
| Compresseur | Digital Inverter |

SPÉCIFICATIONS TECHNIQUES

| | |
|-----------------------------|----------------------------------|
| Fixations | Glissières |
| Largeur (mm) | Produit / Emballage 540 / 600 |
| Hauteur (mm) | Produit / Emballage 1 775 / 1864 |
| Profondeur (mm) | Produit / Emballage 550 / 629 |
| Profondeur hors portes (mm) | 512 |
| Poids (kg) | Produit / Emballage 62,5 / 65 |
| Coloris portes | Blanc |
| Code EAN | 8 806 092 211 070 |
| Pays d'origine | Pologne |

PRÉSERVATION OPTIMALE DE VOS ALIMENTS

Profitez du froid Premium

Le froid ventilé garantit une température homogène et stable. Ce qui permet une meilleure conservation de vos aliments sans givre.



UNE LUMIÈRE NATURELLE ET PUISSANTE

Eclairage LED

Beaucoup moins consommateur d'énergie qu'une ampoule incandescente conventionnelle, la lumière LED, éclaire chacun des angles de votre appareil vous apportant ainsi luminosité et aisance au quotidien



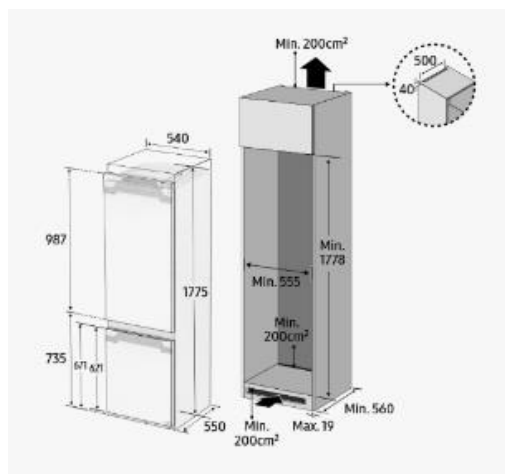
COMPRESSEUR DIGITAL INVERTER



Efficacité énergétique

Il réduit de 20% la consommation énergétique de votre réfrigérateur (par rapport à un compresseur standard). Il se régule en permanence, s'adaptant ainsi aux besoins réels.

- Fraicheur optimale
- Economies d'énergie
- Silence



N° Service consommateurs

01 48 63 00 00

Visuels non contractuels. Toutes ces caractéristiques techniques peuvent être sujettes à changement sans notification au préalable.


SAMSUNG Electronics France SAS au capital de 27 000 000 euros - 1 rue Fructidor, CS 2003 - 93 400 Saint-Ouen

RÉFRIGÉRATEUR COMBINÉ INTÉGRABLE

BRB26600EWW

FICHE TECHNIQUE DE L'APPAREIL

Selon la réglementation (UE) n°2019/2016

| | | |
|---|---|--------|
| Marque | Samsung | |
| Modèle | BRB26600EWW | |
| Catégorie | 7 (Réfrigérateur-Congélateur) | |
| Classe de consommation énergétique | E | |
| Attribution du label écologique | - | |
| Consommation électrique annuelle [kWh/an], basée sur les résultats de test standard pour 24 heures. La consommation électrique réelle dépendra de la manière dont l'appareil est utilisé et de son emplacement. | 231 | |
| Volume de stockage des aliments frais [L] | 193 | |
| Volume de stockage des aliments réfrigérés [L] | - | |
| Volume de stockage des aliments surgelés [L] | 4 étoiles [L] | 74 |
| | 2 étoiles [L] | |
| Classement par étoiles |  | |
| Températures des autres compartiments | - | |
| Compartiment(s) à dégivrage automatique | Produits frais Produits surgelés | |
| Temps de hausse de la température [h] | 6 | |
| Capacité de congélation [kg/24 h] | 3 | |
| Classe climatique | Cet appareil est conçu pour une utilisation dans un environnement à température ambiante comprise entre 10°C et 38°C. | SN – T |
| Bruit [dB(A)] | 35 | |
| Intégré | Oui | |
| Cave à vin | - | |